



126-330090

PACHOLE
PACHOLE
KITÁMASZTÓ

Návod k obsluze

CZ s. 02

Návod na obsluhu

SK s. 03

Használati útmutató

HU o. 04

POPIS SYMBOLŮ



Používejte ochranu sluchu

Používejte ochranu očí

Používejte respirátor



Přečtěte si návod



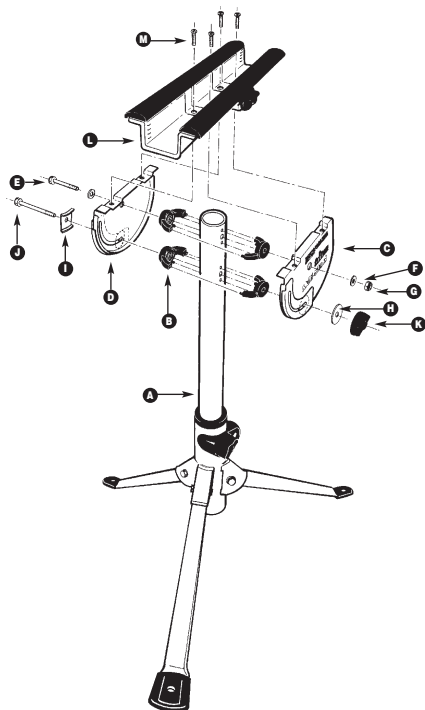
Nebezpečí úrazu

SEZNAM DÍLŮ

- A. Stojan s tronožkou (1ks)
- B. Plastová upínací objímka (4ks)
- C. Přední polohovatelný držák (1ks)
- D. Zadní polohovatelný držák (1ks)
- E. Šroub s šestihrannou hlavou (M6 x 60 mm) (1ks)
- F. Podložka (2ks)
- G. Samojistící matice (M6) (1ks)
- H. Velká podložka (1ks)
- I. Vodící podložka (1ks)
- J. Šroub s šestihrannou hlavou (M6 x 80 mm) (1ks)
- K. Utahovací matice (1ks)
- L. Kluzná podpěra (1ks)
- M. Šroub (M6 x 10) (4ks)

MONTÁŽ

Rozevřete nohy stojanu (A). Povolte plastový šroub na úpatí trojnohy a vytáhněte hlavní tyč nahoru, pak opět utáhněte šroub. Poznámka: Nohy musejí držet pevně. Utáhněte matice se šrouby, tak aby se nohy daly rozevřít ale pevně držely. Secvakněte plastové upínací objímky (B) kolem hlavní tyče, tak aby zobáčky zapadly do zdířek na tyči a sami do sobe. Pomocí šroubu (E) přes podložku (F) připevněte přední (C) a zadní (D) polohovatelný držák jak je naznačeno na obrázku a stáhněte samojistící maticí (G). Neutahujte příliš, aby se s polohovatelnými držáky dalo pohybovat. Na šroub (J) nasadte vodící podložku (I) protáhněte spodním otvorem tyče skrz plastové upínací objímky. Ujistěte se, že šroub prochází pohyblivými podložkami v polohovatelných držácích (C) a (D). Nasadte podložku (H) a stáhněte utahovací maticí (K). Srovnejte si polohovatelné držáky (C) a (D) aby jejich horní plocha byla přibližně vodorovně. Pomocí šroubů (M) připevněte kluznou podpěru (L). Dbejte na to, aby šrouby (M) byli zašroubováni kolmo do kluzné podpěry a jsou dobře dotaženy.



UPOZORNĚNÍ

- Ujistěte se, že nohy jsou zcela rozevřeny, a že všechny šrouby a matice jsou řádně dotaženy před zatížením.
- Nepřetěžujte pachole. Max. zatížení je 100 kg.
- Nestoupejte si na Pachole.
- Při použití svorky v kluzné podpěře k upnutí materiálu užšího než 30 mm, použijte vhodný proklad (tloušťka materiálu a prokladu musí být víc než 31 mm).
- Při podepírání deskového materiálu deska klouže po horní hraně kluzné podpěry.
- Při upínání materiálu, který lze snadno poškodit otláčením. Použijte při upínání z obou stran vhodný proklad.
- Ujistěte se, že je Pachole bezpečně a stabilně postaveno na zemi.

ZÁRUKA

Firma IGM nástroje a stroje s.r.o. se vždy snaží dodat kvalitní a výkonný produkt. Uplatnění záruky se řídí platnými Obchodními podmínkami a Záručními podmínkami firmy IGM nástroje a stroje s.r.o.

POPIS SYMBOLOV



Používajte ochranu sluchu



Používajte ochranu očí

Používajte respirátor

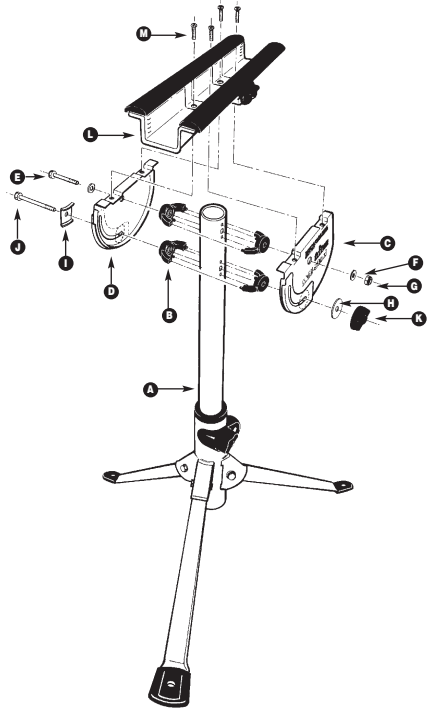


Prečítajte si návod

nebezpečenstvo úrazu

ZOZNAM DIELOV

- A. Stojan s tronohou (1ks)
- B. Plastová upínacia objímka (4ks)
- C. Predný polohovateľný držiak (1ks)
- D. Zadný polohovateľný držiak (1ks)
- E. Skrutka so šesťhrannou hlavou (M6 x 60 mm) (1ks)
- F. Podložka (2ks)
- G. Samoistiaca matica (M6) (1ks)
- H. Veľká podložka (1ks)
- I. Vodiaca podložka (1ks)
- J. Skrutka so šesťhrannou hlavou (M6 x 80 mm) (1ks)
- K. Uťahovací matica (1ks)
- L. Klzná podpera (1ks)
- M. Skrutka (M6 x 10) (4ks)



MONTÁŽ

Roztvorte nohy stojana (A). Povoľte plastový skrutku na úpäti trojnohý a vyťahnite hlavnú tyč hore, potom opäť utiahnite skrutku. Poznámka: Nohy musia držať pevne. Utiahnite matice so skrutkami, tak aby sa nohy dali roztvoriť ale pevne držali. Secvaknete plastové upínacie objímky (B) okolo hlavnej tyče, tak aby zobáčiky zapadli do zdierok na tyči a sami do sebe. Pomocou skrutky (E) cez podložku (F) pripevnite predný (C) a zadný (D) polohovateľný držiak ako je naznačené na obrázku a stiahnite samoistiacou maticou (G). Neutahujte príliš, aby sa s polohovateľnými držiakmi dalo pohybovať. Na skrutku (J) nasadte vodiacu podložku (I) pretiahnite spodným otvorom tyče cez plastové upínacie objímky. Uistite sa, že skrutka prechádza pohyblivými podložkami v polohovateľných držiakoch (C) a (D). Nasadte podložku (H) a stiahnite utahovací maticou (K). Porovnajte si polohovateľné držiaky (C) a (D) aby ich horná plocha bola približne vodorovne. Pomocou skrutiek (M) pripevnite klznú podperu (L). Dbajte na to, aby skrutky (M) boli zaskrutkované kolmo do klznú podperu a sú dobre dotiahnuté.

UPOZORNENIE

- Uistite sa, že nohy sú úplne roztvorené, a že všetky skrutky a matice sú riadne dotiahnuté pred zaťažením.
- Nepreťažujte bitvu. Max. zaťaženie je 100 kg.
- Nestúpajte si na bitvu.
- Pri použití svorky v klznú podperu na upnutie materiálu užšieho než 30 mm, použite vhodný preklad (hrúbka materiálu a prekladu musí byť viac ako 31 mm).
- Pri podopieraní doskového materiálu doska kľže po hornej hrane klznú pozpéry.
- Pri upínaní materiálu, ktorý možno ľahko poškodiť odreninami. Použite pri upínaní z oboch strán vhodný prekladoch.
- Uistite sa, že je obrube bezpečne a stabilne postavené na zemi.

ZÁRUKA

Firma IGM nástroje a stroje s.r.o. sa vždy snaží dodať kvalitný a výkonný produkt. Uplatnenie záruky se riadi platnými Obchodnými podmienkami a Záručnými podmienkami firmy IGM nástroje a stroje s.r.o.

SZIMBÓLUMOK LEÍRÁSA



Használjon hallásvédőt
Használjon szemvédőt
Használjon légzésvédőt



Olvassa el az útmutatót



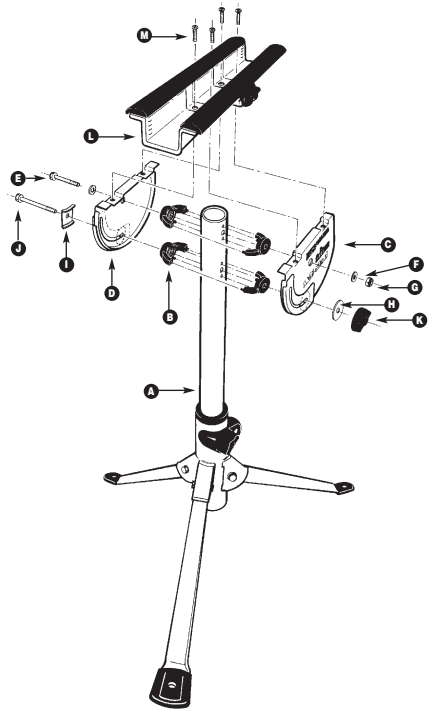
Sérülés veszélye

RÉSZEK LISTÁJA

- A. Háromlábú állvány (1db)
- B. Műanyag rögzítő hüvely (4db)
- C. Elülső állítható tartó (1db)
- D. Hátsó állítható tartó (1db)
- E. Csavar hatszög fejvel (M6 x 60 mm) (1db)
- F. Alátét (2db)
- G. Önbiztosító anyák (M6) (1db)
- H. Nagy alátét (1db)
- I. Megvezető alátét (1db)
- J. Csavar hatszög fejvel (M6 x 80 mm) (1db)
- K. Behúzó anya (1db)
- L. Csúszó támaszték (1db)
- M. Csavar (M6 x 10) (4db)

ÖSSZESZERELÉS

Nyissa szét az állvány lábait (A). Lazítsa meg a műanyag csavart a lábaknál és húzza a fő rudat fel és húzza meg a csavart. Megjegyzés: A lábaknak erősen kell tartaniuk. Húzza meg az anyákat a csavarokkal úgy, hogy a lábakat ki lehessen nyitni, de jól is tartsanak. Kapcsolja össze a műanyag rögzítő hüvelyeket (B) a fő rúd körül úgy, hogy a fogak a vésetekben a rúdon a saját magukba is üljenek. Csavar (E) és alátét (F) segítségével rögzítse az elülső (C) és hátsó (D) állítható tartót úgy, ahogy a képen van ábrázolva és húzza össze az önbiztosító anyával (G). Ne húzza meg túlságosan, hogy az állítható tartókat lehessen mozgatni. A csavarra (J) helyezzen megvezető alátétet (I) és húzza át az alsó nyíláson a műanyag rögzítő hüvelyeken keresztül. Bizonyosodjon meg, hogy a csavar átmegy a mozgó alátéteken keresztül az állítható tartókon (C) és (D). Helyezzen fel alátétet (H) és húzza össze behúzó anyával (K). Egyenlítsé ki az állítható tartókat (C) és (D) úgy, hogy felső felületük kb. vízszintes legyen. Csavarok segítségével (M) rögzítse a csúszó támasztékot (L). Ügyeljen arra, hogy a csavarok (M) merőlegesen legyen csavarozva a csúszó támasztékba és hogy jól meg vannak húzva.



FIGYELMEZTETÉS

- Bizonyosodjon meg, hogy a lábak teljesen szét vannak nyitva és hogy az összes csavar és anya alaposan meg van húzva terhelés előtt.
- Ne terhelje túl a kitémasztót. Max. terhelés 100 kg.
- Ne álljon a kitémasztóra.
- Szorító használatánál a csúszó támasztékon keskenyebb, mint 30 mm anyag rögzítésénél használjon megfelelő fedést (A fedés és anyag vastagságának többnek kell, hogy legyen, mint 31 mm).
- Deszkaanyag támasztásánál a deszka csúszik a csúszó támaszték felső élén.
- Anyag támasztásánál, amely könnyen sérül nyomással használjon megfelelő fedést mindkét oldalon.
- Bizonyosodjon meg, hogy a kitémasztó stabilan áll a földön.

JÓTÁLLÁS

Az IGM nástroje a stroje s.r.o. / IGM Szerszámok és gépek mindig minőségi és erős gépek szállítására törekszik. Garancia érvényesítése az IGM nástroje a stroje s.r.o. / IGM Szerszámok és gépek érvényes üzleti feltételeit és Garanciális feltételeit követi.



Výrobce / Výrobca / Gyártó
triton Velká Británie, EU.
www.tritontools.com



Distributor/ Distribútor/ Formalgazó
IGM nástroje a stroje s.r.o., V Kněžívce 201,
Tuchoměřice, 252 67, Czech Republic, E.U.
T: +420 220 950 910, www.igm.cz